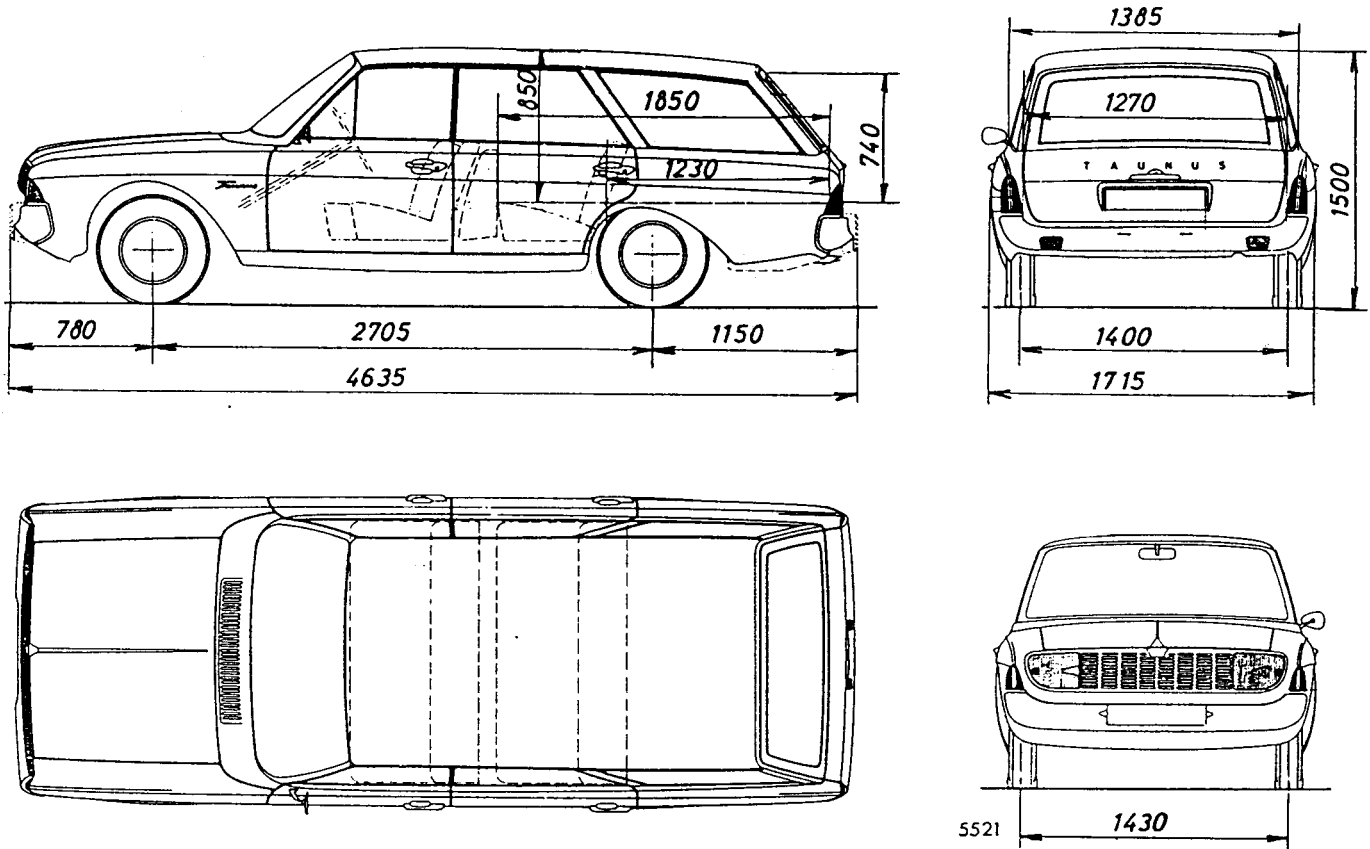


TYPEN 216, 226



ABMESSUNGEN UND GEWICHTE

	Typ 216	Typ 226
Leergewicht:	1130 kg *	1180 kg *
Zulässiges Gesamtgewicht:	1630 kg	1680 kg
* einschl. Fahrergewicht 75 kg		
Zulässige Achslast, vorn:	650 kg	680 kg
hinten:	1000 kg	1000 kg
Zulässige Anhängerlast, gebremst:	850 kg	850 kg
ungebremst:	500 kg	500 kg

VORDERRADAUFHANGUNG

Typ:	Einzelradaufhängung, Federbein
Spurweite:	1430 mm
Nachlauf:*	2° 30' ± 30'
Radsturz:*	1° 30' ± 30'
Vorspur:*	1,5 ... 3,0 mm
Spreizung:*	7° 50'
Federung:	Schraubenfedern
Federkennung:	Typ 216: 1 bis 3 weiße Farbstriche Typ 226: 1 bis 3 goldbraune Farbstriche
Stoßdämpfer:	hydraulisch, teleskop, doppelt wirkend
Bodenfreiheit:	195 mm
Kleinster Spurbereich-φ:	9,5 m
Kleinster Wendekreis-φ:	10,2 m
* bei Leergewicht	

HINTERACHSE

Typ:	Hypoid		
Füllmenge:	1,1 ltr		
Olsorte:	M 2 C 28 B		
	1,5 ltr	1,7 ltr	2,0 ltr
Übersetzungsverhältnis:	4,11 : 1	4,11 : 1	3,7 : 1
Zähnezahl, Tellerrad:	37	37	37
-Antriebskegelrad:	9	9	10
Tachometerantrieb Schnecke:	6	6	7
Ritzel:	15	15	16

Lagervorspannung, Antriebskegelrad:	0,23 ... 0,28 mkg
Lagervorspannung, Ausgleichgetriebe-Gehäuse:	0,04 ... 0,06 mm
Dicke der Scheiben, Seitenwellen-Kegelräder:	
Beilagscheibe:	1,03 ... 1,32 mm
Druckscheibe:	1,14 ... 1,24 mm
Zahnspiel, Tellerrad-Antriebskegelrad:	0,12 ... 0,22 mm
Spurweite:	1400 mm
Bodenfreiheit:	180 mm

HINTERACHSAUFHANGUNG

Typ:	Starrachse
Federung:	Halbelliptische Längsblattfedern
Anzahl der Federblätter:	3
Aufhängung	vorne: Silentblock hinten: Laschen in Gummilager
Stoßdämpfer:	hydraulisch, teleskop, doppelt wirkend

**BREMSEN**

Anlage: ATE-Ford, hydraulisch  
 Bremsflüssigkeit, Spezifikation: SAE 70 R 3  
 Füllmenge: 0,3 Liter  
 Handbremse: wirkt auf die Hinterräder

**Vorderradbremse:** Scheibe  
 Wirksamer Scheiben- $\phi$  vorne: 192 mm  
 $\phi$  Radzylinder vorne: 48 mm  
 Bremsfläche vorne: 108 cm<sup>2</sup>  
 Bremsbackenbreite vorne: 45 mm  
 $\phi$  Hauptzylinder: 17,46 mm  
 $\phi$  Radzylinder hinten: 17,46 mm  
**Hinterradbremse:** Trommel, Simplex  
 $\phi$  Bremsstrommel: 250 mm  
 Bremsbelag, Dicke hinten: 4,5 ... 5,0 mm  
 Bremsbelag, Breite hinten: 34 mm  
 Bremsfläche hinten: 326 cm<sup>2</sup>

**GETRIEBE**

Typ: Mechan. Stufengetriebe  
 3-Gang-Getriebe: Vollsynchron  
 Auf Bestellung: Vollsynchron  
 4-Gang-Getriebe: Lenkradschaltung  
 Schaltung: Hochdruckgetriebeöl  
 Ölart: SAE 80

Einfüllmenge: 3-Gang 1,0 Liter  
 4-Gang 1,3 Liter

Übersetzungsverhältnis,  
 3-Gang-Getriebe: 3,27/1,69/1,0/3,94  
 4-Gang-Getriebe: 3,43/1,97/1,37/1,0/3,78  
 $\phi$  der Vorgelege-Achse: 17,3291 ... 17,3165 mm  
 Axialspiel des  
 Vorgelege-Zahnradblocks: 0,137 ... 0,430 mm  
 Dicke der Druckscheiben,  
 hinten: 1,55 ... 1,60 mm

**KUPPLUNG**

Typ: Einscheiben-Trocken-  
 kupplung  
 Schwingungsdämpfer  
 Kupplungsspiel  
 an der Pedalplatte: 6 Federn  
 13 ... 18 mm

**RÄDER UND REIFEN**

Felgengröße: 4 1/2 J x 13  
 Lochkreis  $\phi$ : 112 mm  
 Dyn. Rollradius: 304 mm  
 max. Unwucht vorne: 20 g/Rad bzw. 360 cmg/Rad  
 hinten: 30 g/Rad bzw. 540 cmg/Rad

Reifengröße:	Typ 216		Typ 226	
	6,40—13	6,40 S—13		
Belastung	Typ 216	226		
Reifendruck, vorne:	2 Personen	1,3	1,7	
	5 Personen	1,4	1,7	
hinten:	Vollbelastet	1,4	1,7	
	2 Personen	1,3	1,6	
	5 Personen	1,7	2,0	
	Vollbelastet	2,5	2,8	

Bei längeren Autobahnfahrten ist der Reifendruck für jeden Belastungszustand um 0,2 atü zu erhöhen.  
 Für 20-M-Modelle: Bei Geschwindigkeiten bis 150 km/Std. darf mit einem um 0,3 atü geringeren Reifendruck gefahren werden als in der Tabelle aufgeführt.

**Batterie**

Typ: Bleibatterie  
 Volt: 6 V  
 Ampère: 77 Ah K 20  
 Pol an Masse: Minus  
 Lage: Motorraum links  
 Scheinwerfer-Einstellmaß  $\times$  28 cm

**KRAFTSTOFFBEHALTER**

Befestigung: unter dem Kofferraum-  
 Bodenblech  
 Fassungsvermögen: 45 Liter

**LENKUNG**

Typ: Kugelumlauf lenkung  
 Übersetzungsverhältnis: 18,3:1  
 Lenkrad- $\phi$ : 425 mm  
 Einstellen des  
 Lenkspindel-Endspiels: Schraubdeckel, stufenlos  
 Einstellen des  
 Lenkwellen-Endspiels: Einstellschraube  
 Größter Radeinschlag,  
 Außenrad: 40°  
 Innenrad: 45°  
 Einfüllmenge: 300 cm<sup>3</sup>  
 Fettsorte: M 4738